

RECEPCE

Moderní řešení vstupních prostor
typizovanými recepcemi a pulty

představení řady

RECEPCE

212

MATERIÁL / POPIS

TŘEŠEŇ
MERANO
BŘÍZA
OLŠE
BUK

... horní desky (pláty) recepčních pultů – ekodřevotřísková deska laminovaná v **tl. 18 a 25 mm**

... desén / tloušťka / hrana ABS

MERANO 18 mm / 1 mm

MERANO 25 mm / 2 mm

TŘEŠEŇ 18 mm / 1 mm

TŘEŠEŇ 25 mm / 2 mm

BŘÍZA 18 mm / 1 mm

BŘÍZA 25 mm / 2 mm

OLŠE 18 mm / 1 mm

OLŠE 25 mm / 2 mm

BUK 18 mm / 1 mm

BUK 25 mm / 2 mm

... stolové boky a police – ekodřevotřísková deska laminovaná:
tl. 18 mm, hrana ABS 1 mm

... okopový sokl – plech (broušená nerez)

... ostatní kovové části – perforovaný plech: RAL 9006 (stříbrná)





Recepce

Moduly recepcí o šířce 800, 1200, 1400, 1600 (výška 1100 mm, hloubka 880 mm) spolu s 90-ti stupňovým obloukovým dílcem umožňují sestavení recepcí různých velikostí podle Vašich požadavků. Pracovní desky stolů a odkládací desky pultových nástavců jsou vyrobeny z laminovaných ekodřevotřískových desek v tloušťce 18 nebo 25 mm, korpusy v tl. 18 mm, hrana ABS 1 mm. Oblé části čelních ploch recepcí jsou z perforovaného plechu RAL 9006 – stříbrná. Všechny moduly recepcí jsou opatřeny nerezovým okopovým plechem.

.....

Pracovní plochy jsou standartně vybaveny dvěma průchodkami pro kabelové rozvody, v barvě obdobné desěnu lamina.

Stoly Kontejnery Skříně

Nabídku stolů a kontejnerů najdete v typovém plánu kancelářského nábytku BASIC a STANDARD.

Termín dodání

2 – 4 týdny

Způsob dodání

nábytek se dodává ve smontovaném stavu

Doprava

- je poskytována po celé ČR a SR **ZDARMA**
- je realizována vlastními firemními vozy s kvalifikovanými pracovníky.

Montáž

Ize objednat za příplatek 15 % z celkové ceny bez DPH (montáž nábytku zahrnuje nejen vlastní montáž, ale i vynošení a rozmístění nábytku a likvidaci obalů).

ATYPICKÉ PROVEDENÍ

. . za atypické provedení se považuje jakákoliv odchylka od typového plánu a výše uvedeného popisu

. . na základě požadavků zákazníka lze vyrobit jakékoliv rozměrové a barevné varianty či odchylky od typové řady za příplatek k ceníkové ceně při celkovém finančním objemu atypů – viz tabulka

. . atypická provedení jsou dodávána ve smontovaném stavu, neurčí-li zákazník jinak

. . na přání zákazníka lze zvolit barevné provedení z více jak **50 druhů „dřevěných“ a 20 druhů barevných desénů** (vzorník na vyžádání)

. . doba dodání atyp. provedení je pro celkový finanční objem zakázky do 2 000 000 Kč bez DPH 4 týdny od podpisu smlouvy a nad tuto částku sdělíme termín na vyžádání

. . na přání zákazníka lze vybrat z více jak **20 druhů kovových podnoží** (katalog na vyžádání)

PŘÍPLATKY K CENÍKOVÉ CENĚ PODLE CELKOVÉHO FINANČNÍHO OBJEMU ATYPŮ

Celkový finanční objem atypů v ceně bez DPH	Příplatek	Výpočet
0 – 5 000 Kč	300%	Cena obdobného výrobku x 4
5 000 – 20 000 Kč	200%	Cena obdobného výrobku x 3
20 000 – 300 000 Kč	100%	Cena obdobného výrobku x 2
nad 300 000 Kč	Cena je kalkulována individuálně na základě poptávky	

Služba architekta

. . za poplatek (viz ceník) je pro vás připravena služba firemního architekta

. . v případě, že je realizace ve 100% výši od naší firmy, tzn. výrobce a dodavatele, tak se cena návrhu odečítá od kupní ceny, tzn. architektonický návrh je **ZDARMA**

Ceník návrhu interiéru z typového nábytku

1) Bez zaměření

Návrh je připraven z podkladů, tzn. např. stavebních výkresů zákazníka, dodaných v tištěné nebo elektronické podobě

Cena za jednu kancelář = 1 000 Kč bez DPH

2) Se zaměřením prostor přímo u zákazníka

Cena za jednu kancelář = 1 000 Kč bez DPH + 10 000 Kč paušálně za výjezd

Doprava

- je poskytována po celé ČR a SR **ZDARMA**
- je realizována vlastními firemními vozy s kvalifikovanými pracovníky

Montáž

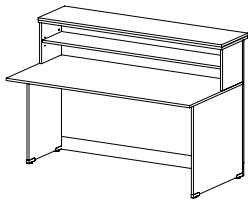
- lze objednat za příplatek 15% z celkové ceny bez DPH (montáž nábytku zahrnuje nejen vlastní montáž, ale i vnošení a rozmístění nábytku a likvidaci obalů)



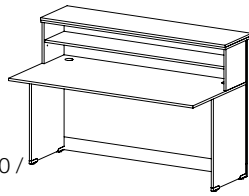
představní řady



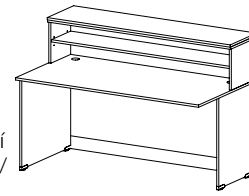




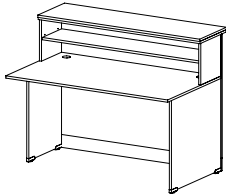
RE 01/18
RE 01/25
recepce rovná levá
/ 1600 x 1100 x 880 /



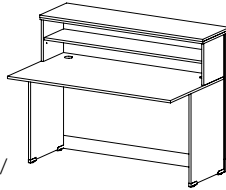
RE 02/18
RE 02/25
recepce rovná střední
/ 1600 x 1100 x 880 /



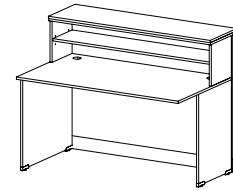
RE 03/18
RE 03/25
recepce rovná pravá
/ 1600 x 1100 x 880 /



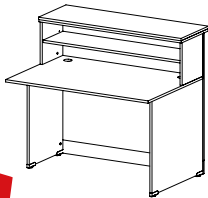
RE 04/18
RE 04/25
recepce rovná levá
/ 1400 x 1100 x 880 /



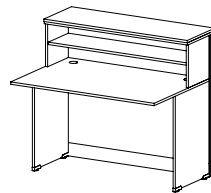
RE 05/18
RE 05/25
recepce rovná střední
/ 1400 x 1100 x 880 /



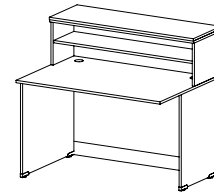
RE 06/18
RE 06/25
recepce rovná pravá
/ 1400 x 1100 x 880 /



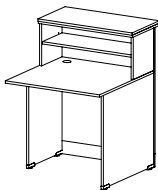
RE 07/18
RE 07/25
recepce rovná levá
/ 1200 x 1100 x 880 /



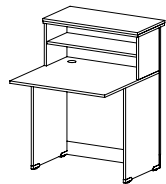
RE 08/18
RE 08/25
recepce rovná střední
/ 1200 x 1100 x 880 /



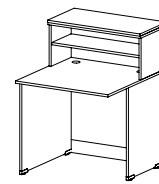
RE 09/18
RE 09/25
recepce rovná pravá
/ 1200 x 1100 x 880 /



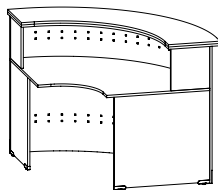
RE 10/18
RE 10/25
recepce rovná levá
/ 800 x 1100 x 880 /



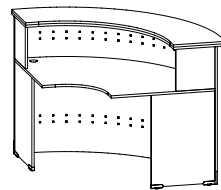
RE 11/18
RE 11/25
recepce rovná střední
/ 800 x 1100 x 880 /



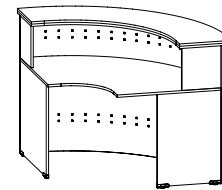
RE 12/18
RE 12/25
recepce rovná pravá
/ 800 x 1100 x 880 /



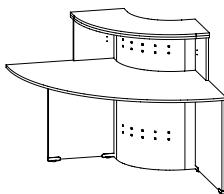
RE 21/18
RE 21/25
recepce oblá levá
/ 1300 x 1300 x 1100 x 880 /



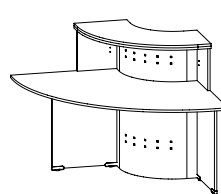
RE 22/18
RE 22/25
recepce oblá střední
/ 1300 x 1300 x 1100 x 880 /



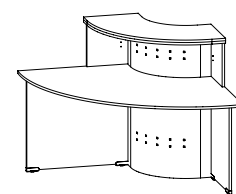
RE 23/18
RE 23/25
recepce oblá pravá
/ 1300 x 1300 x 1100 x 880 /



RE 31/18
RE 31/25
recepce oblá vnitřní
/ 1300 x 1300 x 1100 x 880 /



RE 32/18
RE 32/25
recepce oblá vnitřní
/ 1300 x 1300 x 1100 x 880 /



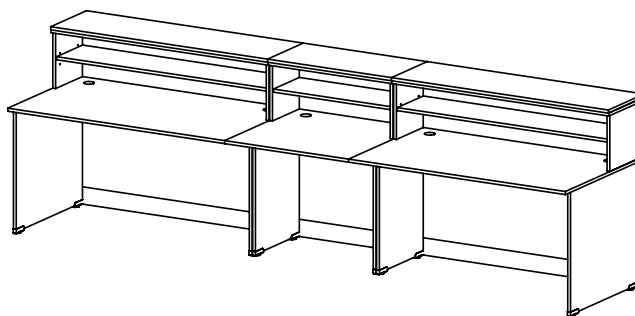
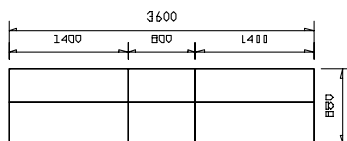
RE 33/18
RE 33/25
recepce oblá vnitřní
/ 1300 x 1300 x 1100 x 880 /

RE 1001

RE 04 1 ks

RE 11 1 ks

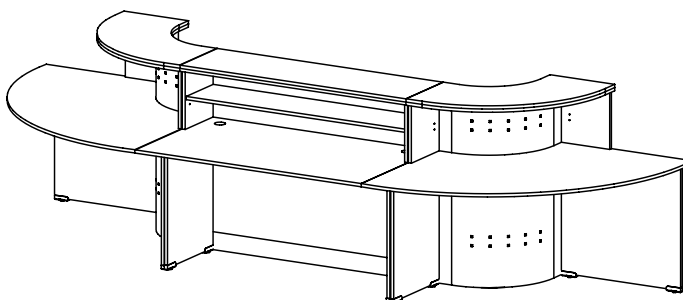
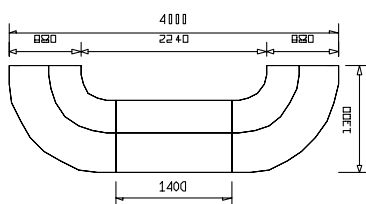
RE 06 1 ks

**RE 1002**

RE 31 1 ks

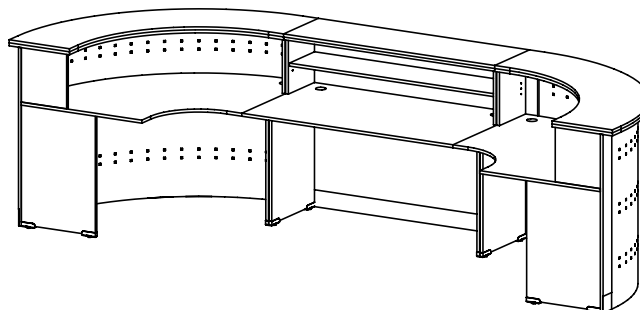
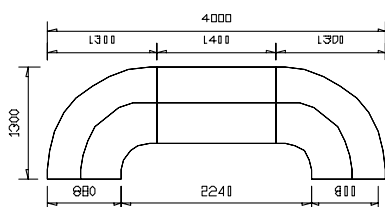
RE 33 1 ks

RE 05 1 ks

**RE 1003**

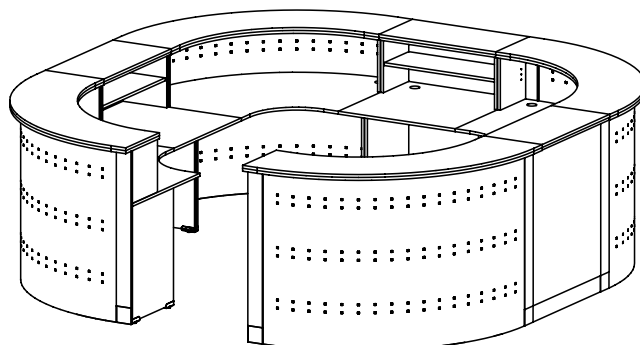
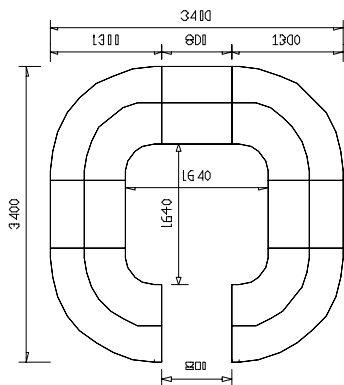
RE 22 2 ks

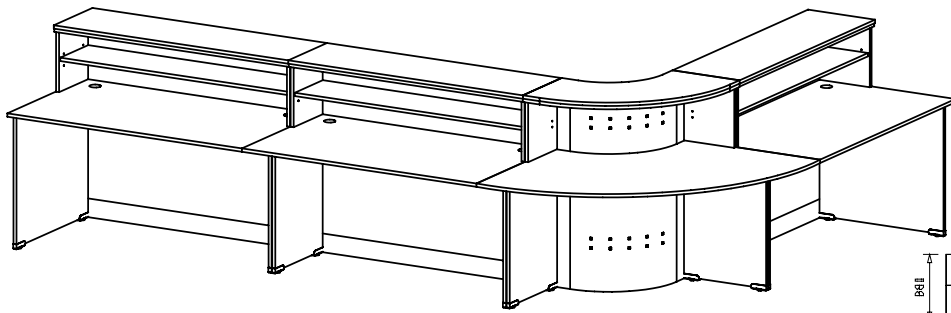
RE 05 1 ks

**RE 1004**

RE 22 4 ks

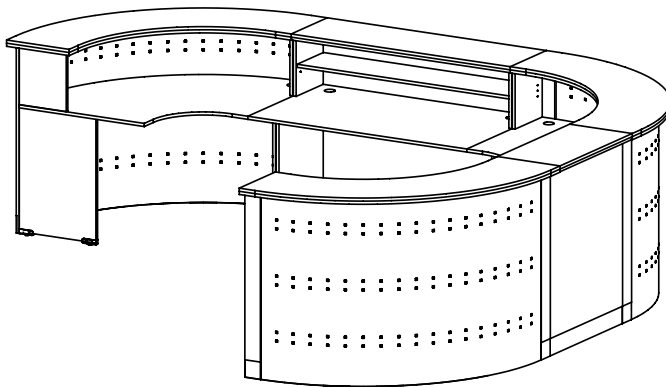
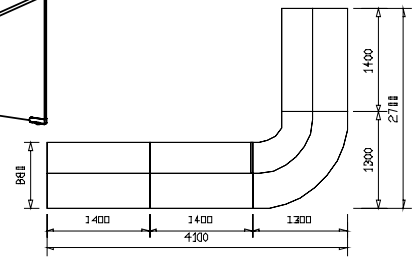
RE 11 3 ks





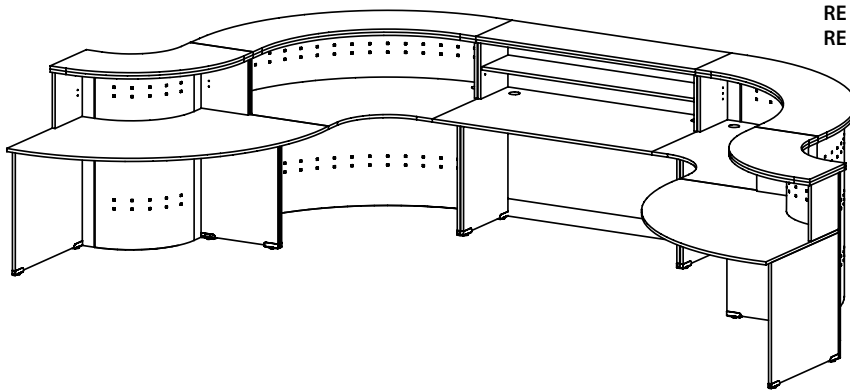
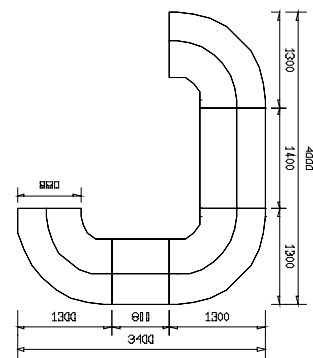
RE 1005

- RE 04 1ks
- RE 32 1ks
- RE 05 1ks
- RE 06 1ks



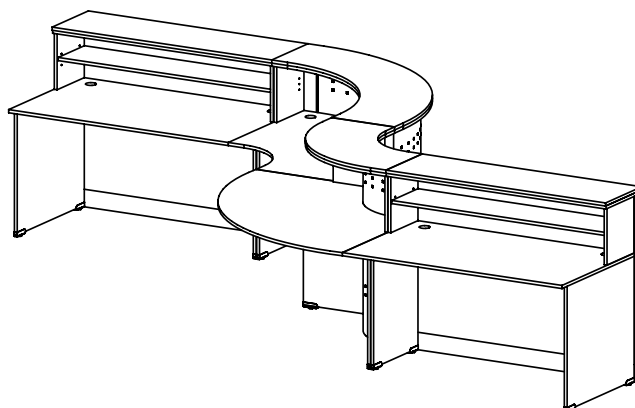
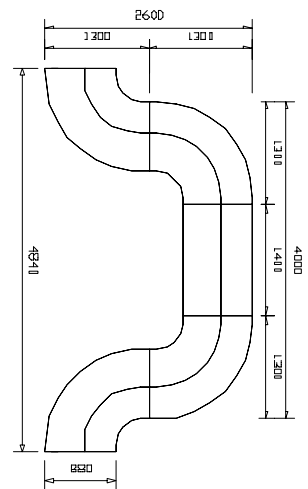
RE 1006

- RE 22 3ks
- RE 11 1ks
- RE 05 1ks



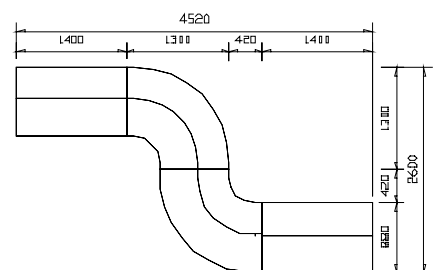
RE 1007

- RE 33 1ks
- RE 31 1ks
- RE 22 2ks
- RE 05 1ks



RE 1008

- RE 06 1ks
- RE 04 1ks
- RE 22 1ks
- RE 32 1ks



POMOČNÝ MATERIÁL



PM 01
samostatná válcová noha
/ v. 720mm, pr. 60mm /



PM 03
stolová průchodka kovová
/ pr. 60mm /



PM 02
stolová průchodka plastová
/ pr. 60mm /
.....
do objednávky je nutno
napsat desén lamina,
pro který bude použita



PM 04
skříňový zámek
/ set bez předvrtání
a montáže /



PM 05 PM 06
/ délka 600mm // délka 1000mm /
elektrokanál pro stolové podnože kovové typu „C“

PRO STŮL DÉLKY

- 800mm . . . 1ks PM 05
- 1200mm . . . 1ks PM 06
- 1400mm . . . 2ks PM 05
- 1600mm . . . 2ks PM 05
- 1800mm . . . 1ks PM 05 + 1ks PM 06
- 2000mm . . . 1ks PM 05 + 1ks PM 06



PM 07
výsuv pro klávesnici „dřevěný“
/ 680 x 350mm /
.....
do objednávky je nutno napsat
desén lamina, pro který bude použita



PM 08
výsuv pro klávesnici plastový
/ 603 x 270mm /

VÝSUVY LZE POUŽÍT PRO STOLY

- celolaminové konstrukce od délky 800mm
- s kovovou podnoží od délky 1200mm



PM 09
kovový držák PC, pro stolové podnože celolaminové
i kovové typu „C“



PM 10
přichytka
el. kabelů
5ks



PM 11
spojovací
plech
2ks



PM 12
spojovací
úhelník
2ks



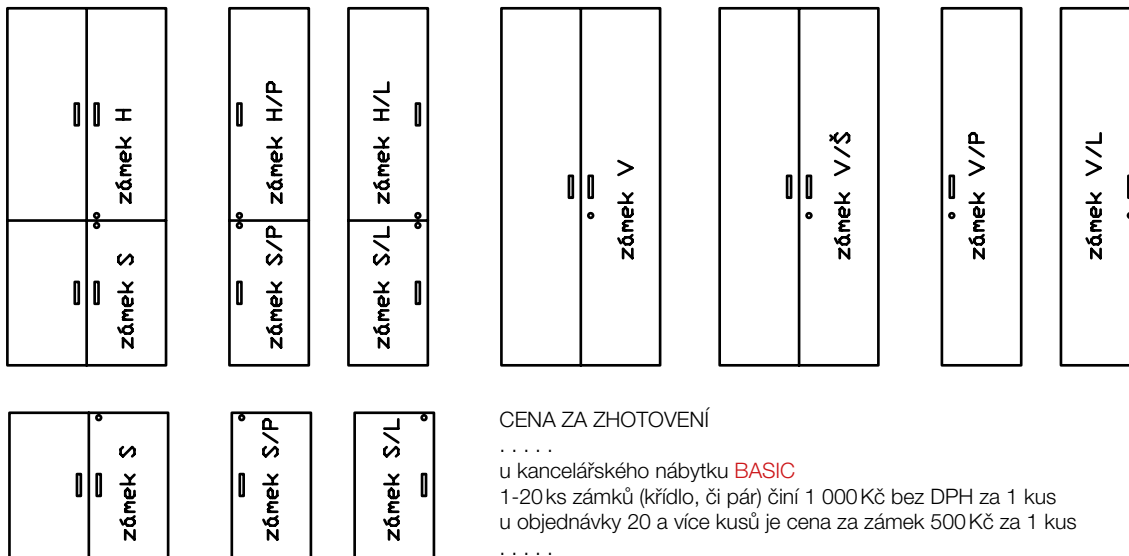
PM 13
držák police
„Tukan“
1ks

DOOBJEDNÁNÍ ZÁMKŮ K DŘEVĚNÝM SKŘÍŇOVÝM DVEŘÍM

Jednokřídlé dveře jsou uzamykány za protiplech přišroubovaný do police nebo boku skříně. U dvoukřídlých dveří je zámek vždy umístěn na pravém křídle, na levém jsou plastové zarážky a protiplech je přišroubován na polici. Šatní skříně mají protiplech k zámku přišroubován na polici, dno nebo půdu.

Při objednání uveďte typové označení skříně s dvířky + zámek

(dle zde uvedeného nákresu)



VARIANTY UZAMYKÁNÍ DVEŘÍ

- ZÁMEK S**spodní dvířka dvoukřídlá, zámek nahoře
- ZÁMEK S/P**spodní dvířka jednokřídlá pravá, zámek nahoře
- ZÁMEK S/L**spodní dvířka jednokřídlá levá, zámek nahoře
- ZÁMEK H**horní dvířka dvoukřídlá, zámek dole
- ZÁMEK H/P**horní dvířka jednokřídlá pravá, zámek dole
- ZÁMEK H/L**horní dvířka jednokřídlá levá, zámek dole
- ZÁMEK V**vysoká dvířka dvoukřídlá
- ZÁMEK V/Š**vysoká dvířka dvoukřídlá na šatní skříň
- ZÁMEK V/P**vysoká dvířka jednokřídlá pravá
- ZÁMEK V/L**vysoká dvířka jednokřídlá levá

CENA ZA ZHOTOVENÍ

.
u kancelářského nábytku **BASIC**
1-20ks zámků (křídlo, či pár) činí 1 000Kč bez DPH za 1 kus
u objednávky 20 a více kusů je cena za zámek 500Kč za 1 kus
.
u ostatních řad kancelářského nábytku
je cena za zámek 500 Kč/kus
.
Pokud si nejste jisti správností objednání,
doporučujeme přiložit náčrt skříně s umístěním zámků.



RECEPCE – LUX

Recepce pro Vaše kancelářské prostory doplňující: . .

. . . Luxusní řadu dýhovaného kancelářského nábytku **EXCELENT**

. . . Exkluzivní kolekci dýhovaného kancelářského nábytku **DE LUXE**

Použití materiály navazují na provedení výše zmiňovaných kolekcí kancelářského nábytku, přičemž celá dodávka je řešena individuálně na základě architektonického návrhu.

Cena architektonického návrhu

je 15 000 Kč bez DPH.

Cena vlastní recepce v základním rozsahu začíná na 50 000,- Kč bez DPH za 1 bm.

Přesná cenová kalkulace je vyčíslena na základě architektonického návrhu.

Pokud se pro toto řešení rozhodnete, lze dále využít detaily jako koberce, malby, osvětlení a další interiérové prvky.